

CAW
**Montowane na suficie termowentylatory
na gorącą wodę**

CAW

Montowane na suficie termowentylatory na gorącą wodę

Montowane na suficie termowentylatory CAW służą do ogrzewania wejść, magazynów, obiektów przemysłowych, warsztatów, hal sportowych, garaży i sklepów. Dzięki małej wysokości termowentylator CAW może zostać wbudowany w podwieszany sufit. Termowentylatory zasilane są prądem o napięciu 230 V~, dzięki czemu instalacja jest niezwykle prosta. Termowentylatory charakteryzuje niski poziom hałasu i niezawodna praca.

- Trzy wielkości i dwa warianty
- Z wbudowanym urządzeniem sterującym do regulacji czujników lub do sterowania zewnętrznym sygnałem 0...10 V
- Przednia płyta z blachy na zawiasach ułatwia dostęp podczas kontroli i czyszczenia węzownicy i wentylatora
- Montowane w suficie – oszczędność powierzchni ścian
- Mała wysokość – możliwość wbudowania w podwieszany sufit
- Łatwa instalacja 230 V~
- Standardowo dwie prędkości wentylatora



Wariant

Obudowa z galwanizowanej blachy stalowej lakierowanej na biało. Węzownica ma rury wykonane z miedzi, a lamele z aluminium. Osadzony na łożysku kulkowym wentylator z osłoną termiczną zapewnia cichą i bezpieczną pracę. Przednia płyta ma zawiasy, co ułatwia jej otwieranie w celu wyczyszczenia lub przeprowadzenia kontroli węzownicy lub wentylatora.

CAW dostępny jest w dwóch wariantach: CAW-a i CAW-s.

Wydajność

Na stronach 8 i 9 podane zostały przykłady wydajności dla poszczególnych rozmiarów. Możecie Państwo wykonać własne obliczenia korzystając z naszego, dostępnego w Internecie, programu obliczeniowego VEAB Select (www.veab.com) lub z pomocy naszych przedstawicieli.

Montaż

Montaż bezpośrednio do sufitu lub na wysięgnikach sufitowych.

Regulacja

Wbudowane urządzenie sterujące

-a

Termowentylator z wbudowanym urządzeniem sterującym współpracującym z zewnętrznym czujnikiem i regulatorem wartości zadanej. Może być sterowany także przez zewnętrzny sygnał sterujący 0...10 V. Patrz strona 4 i 5.

Zewnętrzne urządzenie sterujące

-s

Termowentylator przystosowany do zewnętrznego urządzenia sterującego. Ma dwie prędkości wentylatora. Patrz strona 6 i 7.

Dopuszczenie

Termowentylatory są produkowane w zgodzie z zapisami:
 Dyrektywa niskonapięciowa LVD: EN 60355-1, EN 60335-2-30 i EN 50366
 Dyrektywa dotycząca kompatybilności elektromagnetycznej EMC: EN 61000-6-2 i EN 61000-6-3
 Dyrektywa dotycząca ekspozycji na pola elektromagnetyczne: EN 50366



Przegląd asortymentu z rysunkami wymiarowymi

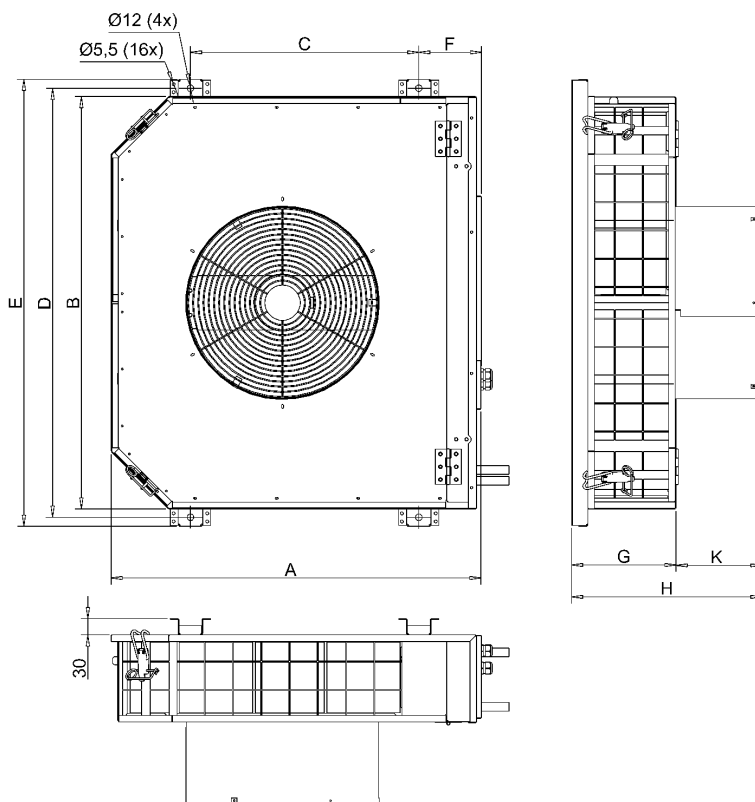
Typ		CAW 11	CAW 21	CAW 41
Napięcie		230V~	230V~	230V~
Maks. zużycie prądu	A	0,4	0,6	1,0
Przepływ powietrza (obrotów niskie/wysokie)	m ³ /h	700 / 1100	1300 / 2000	2500 / 3900
Poziomy hałas ¹⁾ (obrotów niskie/wysokie)	dB(A)	37 / 53	44 / 57	48 / 60
Pionowy zasięg strumienia powietrza ²⁾ (obrotów niskie/wysokie)	m	2,2 / 4	2,7 / 4,5	4,5 / 7,5
Pionowy zasięg strumienia powietrza ²⁾ z CAWE (obrotów niskie/wysokie)	m	4 / 7	5 / 8	7 / 12
Króćce	Ø mm	22	22	28
Maks. temp. robocza wody, CAW-a	°C	80 °C	80 °C	80 °C
Maks. temp. robocza wody, CAW-s	°C	80 °C	80 °C	80 °C
Maks. ciśn. robocze (wody)	bar	10	10	10
Temperatura otoczenia	°C	3-30 °C	3-30 °C	3-30 °C
Klasa szczelności		IPX4 ³⁾	IPX4 ³⁾	IPX4 ³⁾
Masa	kg	19	26	41

¹⁾ Zmierzone 5 metrów przed urządzeniem.

²⁾ Podstawa danych: Od sufitu w dół do punktu, gdzie prędkość powietrza wynosi 0,2 m/s, temperatura pomieszczenia 18 °C, a temperatura na wylocie 40 °C.

³⁾ Wariant -a dostarczany jest standardowo z siłownikiem zaworu w IP20. Na życzenie może być wymieniony na siłownik zaworu IP54.

Wymiary	A mm	B mm	C mm	D mm	E mm	F mm	G mm	H mm	K mm	ØL mm
CAW 11	535	640	280	670	705	125	195	330	135	305
CAW 21	675	760	420	790	825	115	195	355	160	355
CAW 41	735	1070	480	1100	1135	110	300	415	115	430



CAW-a

Termowentylator na gorącą wodę z wbudowanym urządzeniem sterującym do kontroli wentylatora i wody

CAW-a z wbudowanym urządzeniem sterującym upraszcza instalację m.in. dzięki mniejszej liczbie przewodzonych przewodów. To z kolei wpływa na obniżenie kosztów instalacji i zmniejszenie ryzyka błędnego podłączenia. Urządzenie sterujące jest dostosowane do zewnętrznego czujnika temperatury i nastawnika wartości zadanej lub zewnętrznego sygnału sterującego 0...10 V.

Wariant -a

CAW-a ma wbudowany układ sterowania z termostatem elektronicznym uruchamiający/zatrzymujący wentylator i otwierający/zamykający przepływ wody.

Termostat dokonuje automatycznie regulacji w trzech stopniach:

Stopień 1 – Tylko wentylator na wolnych obrotach, bez ciepłej wody. Funkcja ta wykorzystuje ciepłe powietrze zgromadzone pod sufitem, co pozwala na efektywne zużycie energii i oszczędność pieniędzy.

Stopień 2 – Wentylator pracuje na wolnych obrotach, zawór otwiera przepływ ciepłej wody.

Stopień 3 – Wentylator pracuje na wysokich obrotach, zawór otwiera przepływ ciepłej wody.

Regulacja

CAW-a może być uzupełniony o zewnętrzny czujnik pomieszczeniowy i nastawnik wartości zadanej, patrz następna strona, podane tam są przykłady. CAW-a może być sterowany także przez zewnętrzny sygnał sterujący 0...10 V.

Jedna jednostka CAW-a z podłączonym czujnikiem może sterować nieograniczoną ilością CAW-a oraz zamontowanymi na ścianie termowentylatorami typu AW-a. Sterowane jednostki nie muszą być wtedy wyposażone w czujniki, tylko otrzymują swój sygnał sterujący z CAW-a z czujnikiem. Czujniki, patrz następna strona.

Akcesoria

Czujniki dostosowane do CAW-a, patrz następna strona.



Montaż

CAW-a montuje się bezpośrednio do sufitu lub na wysięgnikach sufitowych.

Projekt/zamówienie

Tekst opisowy – CAW-a

Montowany na suficie termowentylator na gorącą wodę, VEAB typ CAW-a, z obudową z galwanizowanej blachy stalowej lakierowanej na biało. Wężownice z rurami wykonanymi z miedzi i lamelami z aluminium. Przednia płyta z blachy na zawiasach ułatwia dostęp podczas kontroli i czyszczenia wężownicy i wentylatora. Wbudowane urządzenie sterujące do kontroli wentylatora i wody. Nastawianie wartości zadanej odbywa się zdalnie. Akcesoria takie jak czujnik pomieszczeniowy, nastawnik wartości zadanej, filtr i element przedłużający należy zamawiać osobno.

Akcesoria

	Produkt	Zakres	Klasa szczelności
	Czujnik pomieszczeniowy TG-R430 Z regulatorem wartości zadanej.	Zakres 0-30 °C	IP30
	Czujnik pomieszczeniowy TG-R530 Uzupełniony o czujnik TG-R430 do ustawienia wartości zadanej.	Zakres 0-30 °C	IP30
	Czujnik pomieszczeniowy TG-R630. Uzupełniony o czujnik TG-R430 do ustawienia wartości zadanej.	Zakres 0-30 °C	IP54
	Element przedłużający CAWE Element używany w przypadku wyższych sufitów w celu zwiększenia zasięgu strumienia powietrza. Długość: 350 mm.		
	Filtr CAWF Filtr do montażu w CAW.		
	Kierownica powietrza CAWL Szczelki kierownicy z aluminium. Służy do kierowania strumienia powietrza na boki.		



CAW-s

Termowentylator na gorącą wodę przystosowany do zewnętrznego urządzenia sterującego

CAW-s przystosowany do zewnętrznego urządzenia sterującego jest dobrym rozwiązaniem dla tych, którym potrzebny jest prosty termowentylator, spełniający wymogi jakościowe.

Wariant -s

CAW-s przystosowany do zewnętrznego urządzenia sterującego ma dwie prędkości obrotowe wentylatora. Prędkość ustawia się przy instalacji lub za pomocą zewnętrznego przełącznika typu AWD.

Regulacja

CAW-s może być uzupełniony o zewnętrzny czujnik pomieszczeniowy, przełącznik prędkości obrotowej oraz siłownik i zawór. Patrz następna strona, podane tam są przykłady.

Akcesoria

Akcesoria dostosowane do CAW-s, patrz następna strona.

Montaż

CAW-s montuje się bezpośrednio do sufitu lub na wysięgnikach sufitowych.



Projekt/zamówienie

Tekst opisowy – CAW-s

Montowany na suficie termowentylator na gorącą wodę, VEAB typ CAW-s, z obudową z galwanizowanej blachy stalowej lakierowanej na biało. Wężownice z rurami wykonanymi z miedzi i lamelami z aluminium. Silnik wentylatora z dwoma prędkościami. Przednia płyta z blachy na zawiasach ułatwia dostęp podczas kontroli i czyszczenia wężownicy i wentylatora. Akcesoria takie jak termostat, przełącznik prędkości obrotowej, siłownik, zawór oraz element przedłużający należy zamawiać osobno.

Akcesoria

	Produkt	Zakres	Klasa szczelności
	Siłownik i zawór AWTV, IP20 Stosowane razem z termostatem TI-N lub SR 121/1.	Maks. 100 °C, 10 barów. CAW 11-21: 4,6 Kvs CAW 41: 8,4 Kvs	IP20
	Siłownik i zawór AWTV, IP54 Stosowany razem z termostatem TI-N lub SR 121/1.	Maks. 100 °C, 10 barów CAW 11-21: 5,0 Kvs CAW 41: 8,0 Kvs	IP54
	Przełącznik prędkości obrotowej CAWC 11-41 Może sterować maks. czterema jednostkami CAW-s. 0 = wyłączony 1 = niskie obroty 2 = wysokie obroty		IP65
	Termostat SR121/1 Może sterować czterema jednostkami CAW-s.	Zakres 0-40 °C	IP54
	Termostat pomieszczeniowy TI-N. Może sterować maks. trzema jednostkami CAW-s. Obciążenie maks. 10 A (3 A) 250V~.	Zakres 5-30 °C	IP30
	Element przedłużający CAWE Element używany w przypadku wyższych sufitów w celu zwiększenia zasięgu strumienia powietrza. Długość: 350 mm.		
	Filtr CAWF Filtr do montażu w CAW.		
	Kierownica powietrza CAWL Szczelbelki kierownicy z aluminium. Służy do kierowania strumienia powietrza na boki.		

Wydajność CAW 11

Temp. wody		wlot/wylot 80 °C/60 °C				wlot/wylot 60 °C/40 °C				wlot/wylot 55 °C/45 °C			
Przepływ powietrza	Pow. wlot.	Pow. wylot.	Moc	Przepływ wody	Spadek ciśnienia wody	Pow. wylot.	Moc	Przepływ wody	Spadek ciśnienia wody	Pow. wylot.	Moc	Przepływ wody	Spadek ciśnienia wody
m ³ /h	°C	°C	kW	l/s	kPa	°C	kW	l/s	kPa	°C	kW	l/s	kPa
700	+10	46,0	8,7	0,1	6,2	32,5	5,4	0,06	2,8	34,1	5,8	0,14	11,2
1100	+10	41,7	12	0,15	11,2	29,7	7,5	0,09	4,9	31,4	8,1	0,2	20,5
700	+15	47,9	7,8	0,09	5,1	34,3	4,6	0,06	2,1	36,1	5,0	0,12	8,4
1100	+15	44	10,8	0,13	9,3	40	6,4	0,08	3,8	33,6	6,9	0,17	15,4
700	+20	49,9	6,9	0,09	4,1	36,4	3,8	0,05	1,49	37,9	4,2	0,1	6,1
1100	+20	46,3	9,6	0,11	7,5	34,3	5,3	0,06	2,7	35,9	5,8	0,14	11,1

Wydajność CAW 21

Temp. wody		wlot/wylot 80 °C/60 °C				wlot/wylot 60 °C/40 °C				wlot/wylot 55 °C/45 °C			
Przepływ powietrza	Pow. wlot.	Pow. wylot.	Moc	Przepływ wody	Spadek ciśnienia wody	Pow. wylot.	Moc	Przepływ wody	Spadek ciśnienia wody	Pow. wylot.	Moc	Przepływ wody	Spadek ciśnienia wody
m ³ /h	°C	°C	kW	l/s	kPa	°C	kW	l/s	kPa	°C	kW	l/s	kPa
1300	+10	36,8	12	0,15	4,9	26,8	7,5	0,09	2,2	28,1	8,1	0,2	8,9
2000	+10	33,4	16	0,2	8,4	24,8	10,2	0,12	3,8	25,9	10,9	0,26	15,4
1300	+15	39,5	10,8	0,13	4,0	29,6	6,4	0,08	1,7	30,8	6,9	0,17	6,77
2000	+15	36,5	14,5	0,18	6,9	28,9	8,7	0,11	2,9	28,8	9,3	0,23	11,59
1300	+20	42,2	9,6	0,12	3,3	32,3	5,3	0,06	1,2	33,4	5,8	0,14	4,9
2000	+20	39,4	12,9	0,16	5,6	30,8	7,2	0,09	2,0	31,7	7,8	0,19	8,3

Wydajność CAW 41

Temp. wody		wlot/wylot 80 °C/60 °C				wlot/wylot 60 °C/40 °C				wlot/wylot 55 °C/45 °C			
Przepływ powietrza	Pow. wlot.	Pow. wylot.	Moc	Przepływ wody	Spadek ciśnienia wody	Pow. wylot.	Moc	Przepływ wody	Spadek ciśnienia wody	Pow. wylot.	Moc	Przepływ wody	Spadek ciśnienia wody
m ³ /h	°C	°C	kW	l/s	kPa	°C	kW	l/s	kPa	°C	kW	l/s	kPa
2500	+10	47,2	32	0,39	7,8	33,1	19,9	0,24	3,4	35	21,5	0,52	14,1
3900	+10	42,8	44	0,53	14,0	30,2	27,1	0,33	5,9	32,1	29,7	0,71	25,6
2500	+15	49,1	28,9	0,35	6,5	34,8	16,8	0,20	2,5	36,8	18,4	0,45	10,6
3900	+15	45,0	39,6	0,48	11,5	32,6	23,2	0,28	4,5	34,3	25,3	0,62	19,1
2500	+20	50,9	25,7	0,31	5,2	36,8	14,0	0,17	1,8	38,6	15,4	0,37	7,6
3900	+20	47,1	35,2	0,43	9,3	34,9	19,3	0,23	3,2	36,5	21,2	0,51	13,7

