



POMPKA SKROPLIN HI-FLOW 1ltr lub 2ltr

OPIS

Pompa skroplin HI-FLOW 1ltr lub 2ltr została zaprojektowana do instalacji poniżej tacy ociekowej klimatyzatora (klimakonwektora wentylatorowego) co jest podyktowane koniecznością doprowadzenia skroplin w sposób grawitacyjny do zbiornika pompy.

Pompa skroplin ASPEN HI-FLOW 1ltr lub 2ltr działa bez przerwy dopóki skropliny unoszą pływak w zbiorniku ponad jego dno. Pompa wyposażona jest także w drugi pływak tzw. bezpieczeństwa który powoduje wyłączenie klimatyzatora (klimakonwektora wentylatorowego) w momencie uszkodzenia lub nie prawidłowej pracy pompy.

WYMIARY

1ltr

wysokość: 135mm, długość: 235mm, szerokość: 145mm, waga: 1,8kg

2ltr

wysokość: 160mm, długość: 235mm, szerokość: 145mm, waga: 1,9kg

INSTALACJA

Pompa skroplin ASPEN HI-FLOW 1ltr lub 2ltr została zaprojektowana do instalacji w pozycji idealnie poziomej.

Przewód wodny powrotny (tzn. tłoczny) powinien mieć średnicę 9mm.

Podczas instalacji należy również upewnić się czy podłączeniowy przewód wodny nie jest zapętlony i nie ma w nim jakichkolwiek „uwięzionych części”.

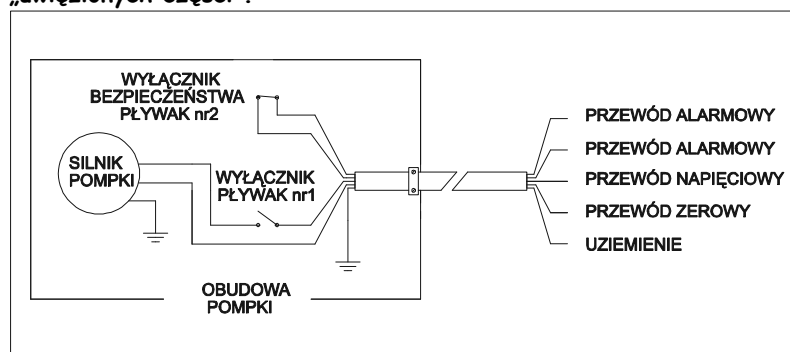
SPECYFIKACJA TECHNICZNA

- maksymalna wysokość tłoczenia - 4mtr
- przepływ skroplin - 0÷290ltr/h
- zbiornik 1ltr lub 2ltr
- wyłącznik bezpieczeństwa
- zawór zwrotny
- zabezpieczenie termiczne silnika pompy
- 2mtr kabla przyłączeniowego
- zasilanie - 240V AC
- pobór prądu - 0,2A

PODŁĄCZENIE ELEKTRYCZNE

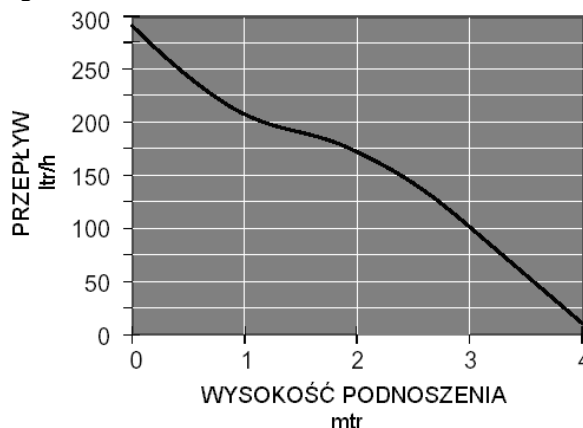
- brązowy: przewód napięciowy
- niebieski: przewód zerowy
- zielony/żółty: uziemienie
- czarny 1: przewód alarmowy
- czarny 2: przewód alarmowy

UWAGA: Pompa jest wyposażona w wewnętrzny bezpiecznik napięciowy 4A.



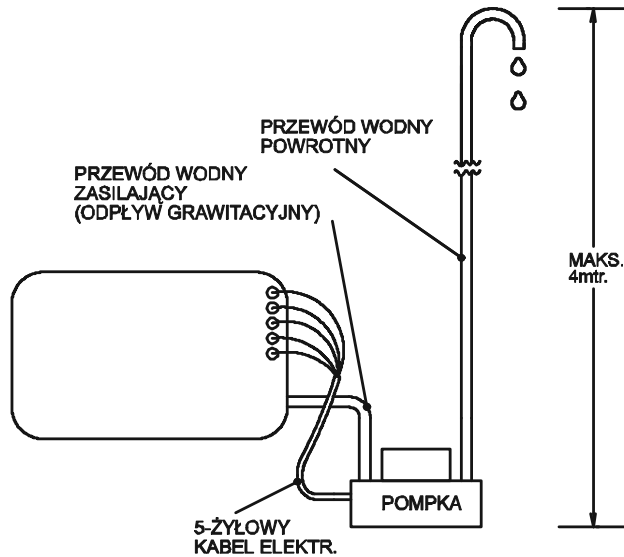
SERWIS

Inspekcja pompy powinna odbywać się regularnie co 6 miesięcy (lub jeśli to konieczne częściej) w celu dezynfekcji aby zapobiec rozwojowi glonów i bakterii w zbiorniku.

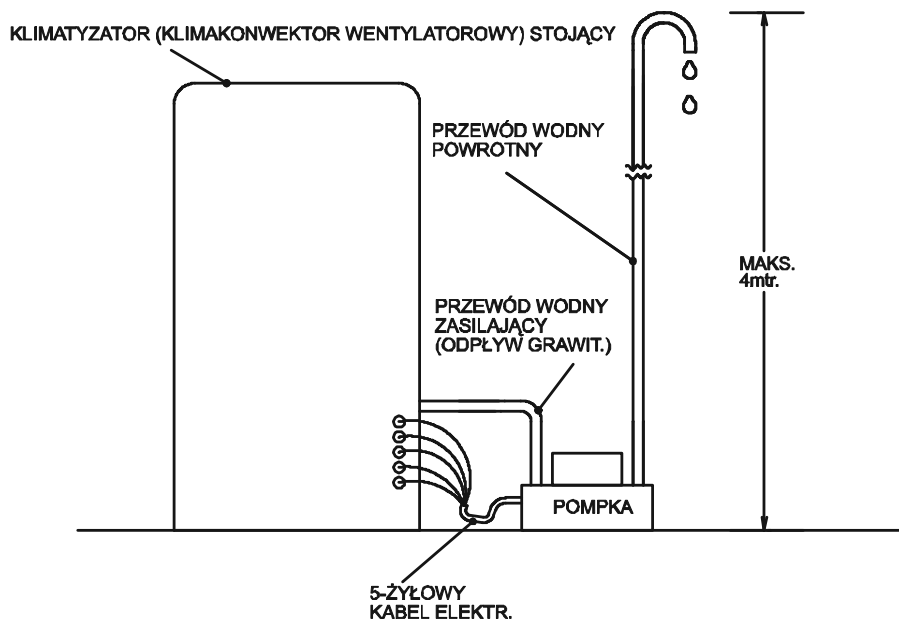


INSTALACJA POMPKI HI-FLOW 1ltr lub 2ltr

PRZYKŁAD 1
KLIMATYZATOR (KLIMAKONWEKTOR WENTYLATOROWY) ŚCIENNY LUB KASETONOWY
MONTAŻ PONIŻEJ TACY OCIEKOWEJ URZĄDZENIA
LOKALIZACJA OBOK URZĄDZENIA



PRZYKŁAD 2
KLIMATYZATOR (KLIMAKONWEKTOR WENTYLATOROWY) STOJĄCY
MONTAŻ PONIŻEJ TACY OCIEKOWEJ URZĄDZENIA
LOKALIZACJA OBOK URZĄDZENIA LUB W URZĄDZENIU



PRODUCENT-WIELKA BRYTANIA:
ASPEN PUMPS LIMITED
APEX WAY HAILSHAM EAST SUSSEX
BN27 WA UNITED KINGDOM

DYSTRYBUTOR-POLSKA:
GEOCLIMA
BIURO: UL. WARSZAWSKA 378
05-092 KIEŁPIN K/ŁOMIANEK