



POMPKA SKROPLIN HOT WATER ECONOMY

(przeznaczona do oprowadzania gorących skroplin)

OPIS

Pompka skroplin HOT WATER ECONOMY została zaprojektowana do instalacji poniżej tacy ociekowej klimatyzatora (nawilżacza parowego) co jest podyktowane koniecznością doprowadzenia skroplin w sposób grawitacyjny do zbiornika pompy.

Pompka skroplin HOT WATER ECONOMY działa bez przerwy dopóki skropliny unoszą pływak w zbiorniku ponad jego dno. Pompka wyposażona jest także w drugi pływak tzw. bezpieczeństwa który powoduje wyłączenie klimatyzatora (nawilżacza parowego) w momencie uszkodzenia lub nie prawidłowej pracy pompy.

WYMIARY

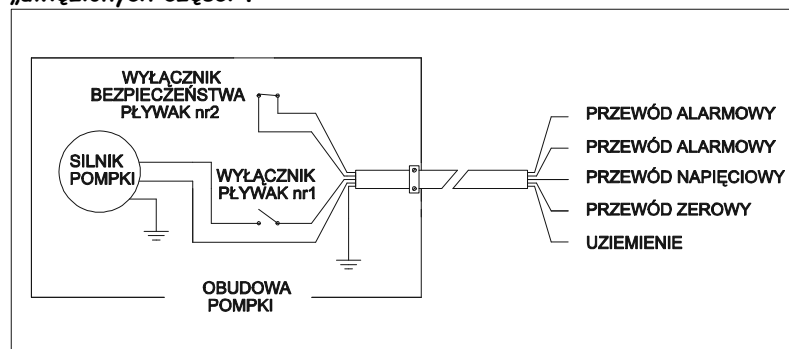
wysokość: 205mm, długość: 300mm, szerokość: 150mm, waga: 3,6kg

INSTALACJA

Pompka skroplin HOT WATER ECONOMY została zaprojektowana do instalacji w pozycji idealnie poziomej.

Przewód wodny powrotny (tzn. tłoczny) powinien mieć średnicę 9mm.

Podczas instalacji należy również upewnić się czy podłączeniowy przewód wodny nie jest zapętlony i nie ma w nim jakichkolwiek „uwięzionych części”.



SPECYFIKACJA TECHNICZNA

- maksymalna wysokość tłoczenia - 6mtr
- przepływ skroplin - 0-900ltr/h
- zbiornik 4ltr
- wyłącznik bezpieczeństwa
- 2mtr kabla przyłączeniowego
- zasilanie - 220/240V AC
- pobór prądu - 0,7A
- pobór mocy - 175W

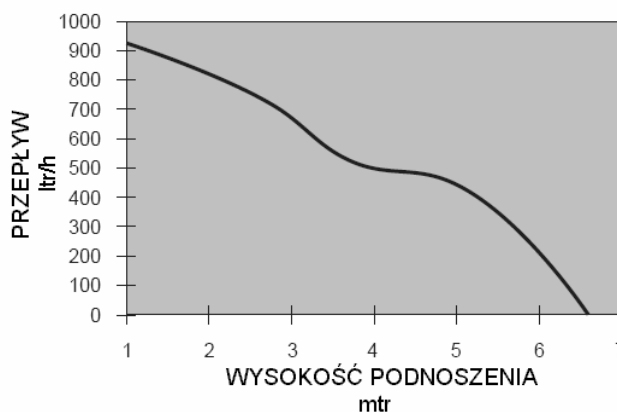
PODŁĄCZENIE ELEKTRYCZNE

- brązowy: przewód napięciowy
- niebieski: przewód zerowy
- zielony/żółty: uziemienie
- czarny 1: przewód alarmowy
- czarny 2: przewód alarmowy

UWAGA: Pompka jest wyposażona w wewnętrzny bezpiecznik napięciowy 4A.

SERWIS

Inspekcja pompy powinna odbywać się regularnie co 6 miesięcy (lub jeśli to konieczne częściej) w celu dezynfekcji aby zapobiec rozwojowi glonów i bakterii w zbiorniku.



PRODUCENT-WIELKA BRYTANIA:
ASPEN PUMPS LIMITED
 APEX WAY HAILSHAM EAST SUSSEX
 BN27 WA UNITED KINGDOM

DYSTRYBUTOR-POLSKA:
GEOCLIMA
 BIURO: UL. WARSZAWSKA 378
 05-092 KIEŁPIN K/ŁOMIANEK