



POMPKA SKROPLIN ASPEN STANDARD

OPIS

Pompa skroplin ASPEN STANDARD została zaprojektowana do instalacji nad sufitem podwieszanym lub na ścianie oraz przepompowywania skroplin jeśli nie jest możliwy ich odpływ w sposób grawitacyjny z klimatyzatora (klimakonwektora wentylatorowego). Pompa skroplin ASPEN STANDARD działa bez przerwy dopóki system klimatyzacyjny pracuje w trybie chłodzenia. Stan ten zostaje osiągnięty poprzez podłączenie pompy do sygnału chłodzenia w klimatyzatorze (klimakonwektorze wentylatorowym). Gdy sygnał chłodzenia zostanie wyłączony, wewnętrzny zegar pompy podtrzymuje jej działanie przez około 3 minuty aż do całkowitego opróżnienia przewodu tłoczego pompy ze skroplin. Jeśli klimatyzator (klimakonwektor wentylatorowy) przechodzi w tryb pracy grzania, pompa automatycznie wyłącza się.

WYMIARY

wysokość: 142mm, długość: 175mm, szerokość: 83mm, waga: 1,4kg

INSTALACJA

Pompa skroplin ASPEN STANDARD została zaprojektowana do instalacji w miejscu, w którym musi być cały czas odpowiedni przewiew powietrza co jest związane z nagrzewaniem się silnika podczas pracy. Podczas instalacji należy również upewnić się czy podłączeniowe przewody wodne nie są zapętlone i nie ma w nich jakichkolwiek „uwięzionych części”. Przewód wodny zasilający powinien mieć średnicę przyłączeniową 6mm a przewód wodny powrotny średnicę 9mm. Oba te przewody należy zacisnąć na króćcu wlotowym (inlet) i wylotowym (outlet) pompy.

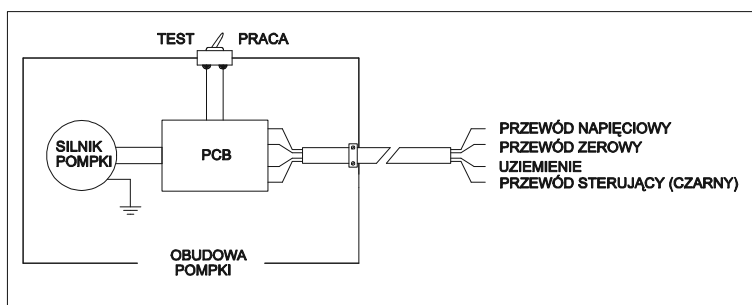
SPECYFIKACJA TECHNICZNA

- samozasysanie
- maksymalna wysokość zasysania - 2mtr
- maksymalna wysokość tłoczenia - 12mtr
- przepływ skroplin - 6ltr/h
- brak zwrotnych przepływów
- wyłączenie po 3min. za pomocą wewnętrznego zegara po zaniku sygnału chłodzenia
- możliwość ręcznego załączania lub wyłączania
- cicha praca
- możliwość pracy przy suchobiegu bez uszkodzenia pompy
- prawidłowa praca dla temperatury wody od -30°C do +100°C.
- zasilanie - 240V AC
- pobór prądu - 0,2A

PODŁĄCZENIE ELEKTRYCZNE

- brązowy: przewód napięciowy
- niebieski: przewód zerowy
- zielony/żółty: uziemienie
- czarny: przewód sterujący

UWAGA: Pompa jest wyposażona w wewnętrzny bezpiecznik napięciowy 1A.

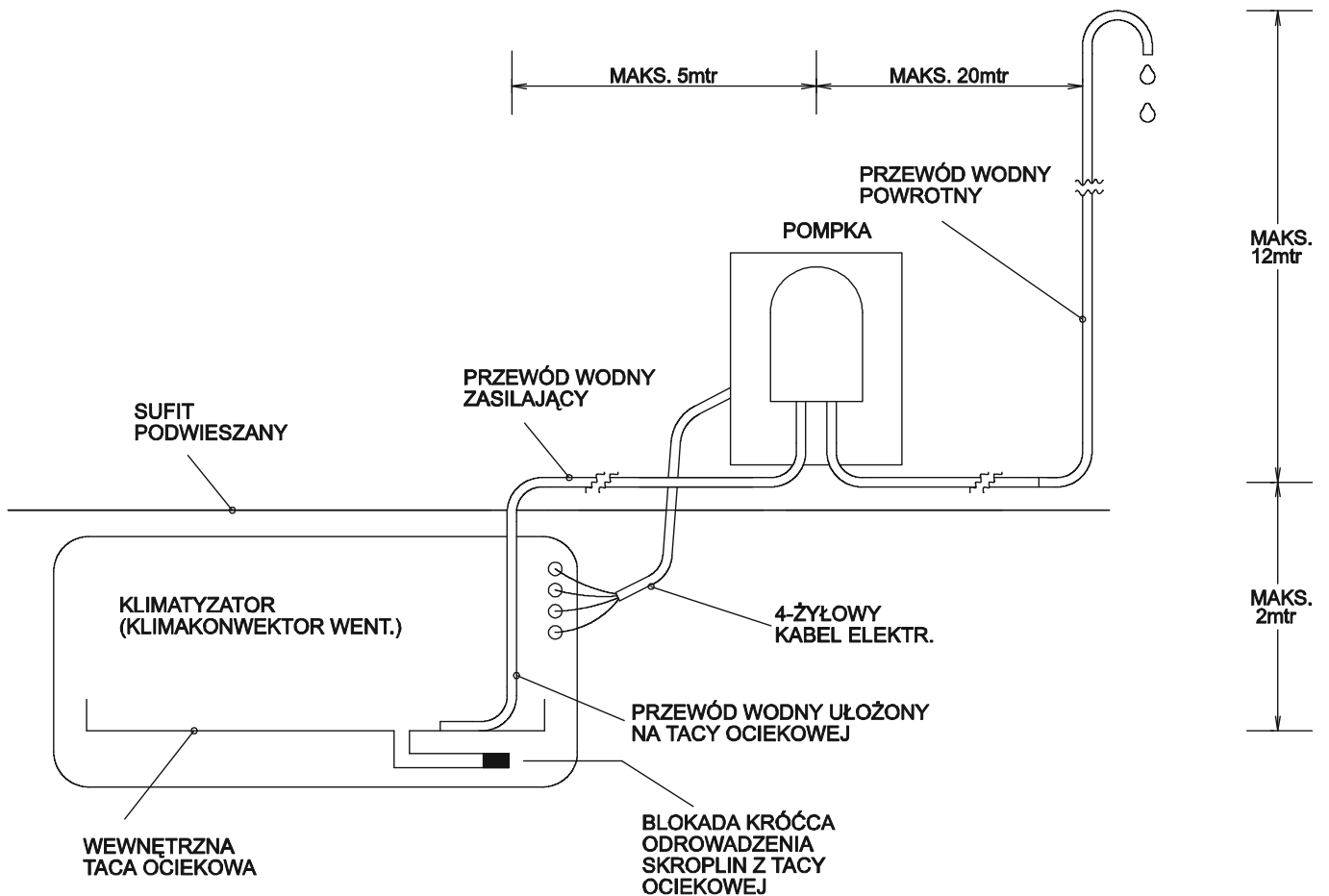


SERWIS

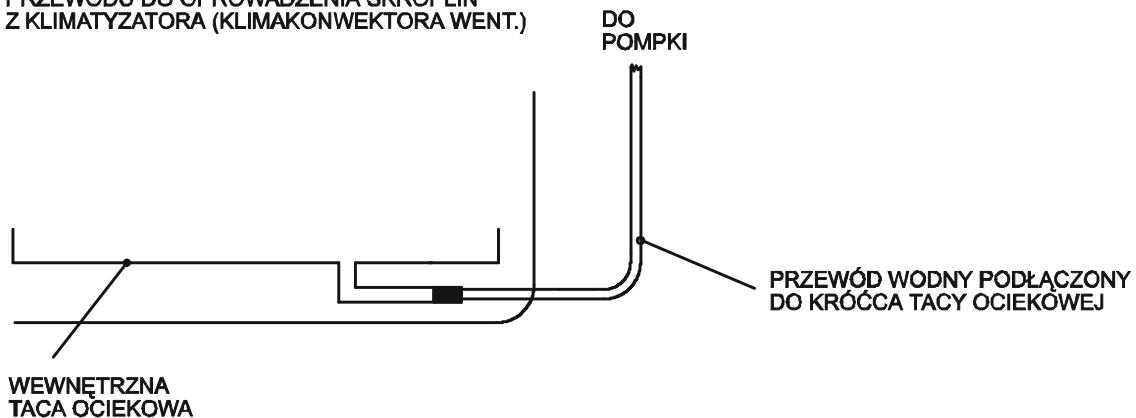
Inspekcja pompy powinna odbywać się regularnie co 12 miesięcy (lub jeśli to konieczne częściej) w celu wymiany rurki perystaltycznej pompy.

Przed otwarciem pokrywy pompy należy się upewnić czy walce tłoczące wodę są w pozycji pionowej. Następnie otwieramy pokrywę dopasowujemy nową rurkę perystaltyczną. W celu ograniczenia hałasu od pracy pompy oraz tarcia walcy tłoczących o rurkę perystaltyczną zalecane jest nasmarowanie pokrywy pompy smarem silikonowym.

INSTALACJA POMPKI ASPEN STANDARD



ALTERNATYWNE PODŁĄCZENIE
PRZEWODU DO OPROWADZENIA SKROPLIN
Z KLIMATYZATORA (KLIMAKONWEKTORA WENT.)



PRODUCENT-WIELKA BRYTANIA:
ASPEN PUMPS LIMITED
APEX WAY HAILSHAM EAST SUSSEX
BN27 WA UNITED KINGDOM

DYSTRYBUTOR-POLSKA:
GEOCLIMA
BIURO: UL. WARSZAWSKA 378
05-092 KIEŁPIN K/ŁOMIANEK