



POMPKA SKROPLIN ASPEN MK4

OPIS

Pompa skroplin ASPEN MK4 jest zaprojektowana do ciągłej pracy, dopóki na tacy ociekowej jednostki klimatyzacyjnej będą znajdować się skropliny (pompa wyłączy się w momencie gdy woda opadnie poniżej poziomu niższego sensora czujnika oraz odparuje całkowicie z czujnika wilgoć, co może potrwać około 5÷6 minut) .

Czujnik należy umieścić pionowo w wolnej przestrzeni bez możliwości „dotykania” boków tacy ociekowej (zbiornika skroplin). Czujnik powinien być umiejscowiony tak aby jego część przeznaczona do omywania przez wodę (około 50mm długości od dolnego poziomu czujnika) znajdowała się co najmniej 5mm powyżej górnej krawędzi tacy ociekowej (zbiornika skroplin).

Czujnik rozpoczyna przekazywanie sygnału załączania pompy gdy skropliny podniosą się co najmniej 2-3mm powyżej dolnego poziomu czujnika (załączenie następuje z 30s zwłoką) oraz gdy nastąpi różnica temperatur pomiędzy częścią czujnika w wolnej przestrzeni (omywana przez powietrze zewnętrzne) a częścią omywaną przez skropliny. Gdy sygnał załączania pompy zostanie wyłączony, wewnętrzny zegar pompy podtrzymuje jej działanie przez około 3 minuty aż do całkowitego opróżnienia przewodu tłoczego pompy ze skroplin.

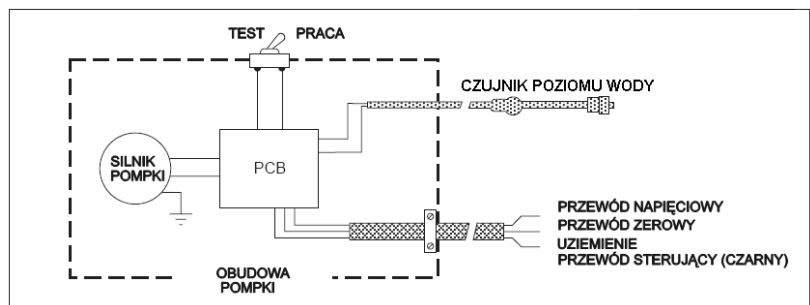
UWAGA: Nie wolno bezwzględnie doprowadzać do równoczesnego omywania przez wodą części czujnika która powinna znajdować się w wolnej przestrzeni (omywana przez powietrze zewnętrzne).

WYMIARY

wysokość: 142mm, długość: 160mm, szerokość: 83mm, waga: 1,4kg

INSTALACJA

Pompa skroplin ASPEN MK4 została zaprojektowana do instalacji w miejscu, w którym musi być cały czas odpowiedni przewiew powietrza co jest związane z nagrzewaniem się silnika podczas pracy. Podczas instalacji należy również upewnić się czy podłączeniowe przewody wodne nie są zapętlone i nie ma w nich jakichkolwiek „uwięzionych części”. Przewód wodny zasilający powinien mieć średnicę przyłączeniową 6mm a przewód wodny powrotny średnicę 9mm. Oba te przewody należy zacisnąć na króćcu wlotowym (inlet) i wylotowym (outlet) pompy.



SERWIS

Inspekcja pompy powinna odbywać się regularnie co 12 miesięcy (lub jeśli to konieczne częściej) w celu wymiany rurki perystaltycznej pompy.

Przed otwarciem pokrywy pompy należy się upewnić czy walce tłoczące wodę są w pozycji pionowej. Następnie otwieramy pokrywę dopasowujemy nową rurkę perystaltyczną. W celu ograniczenia hałasu od pracy pompy oraz tarcia walcy tłoczących o rurkę perystaltyczną zalecane jest nasmarowanie pokrywy pompy smarem silikonowym.

SPECYFIKACJA TECHNICZNA

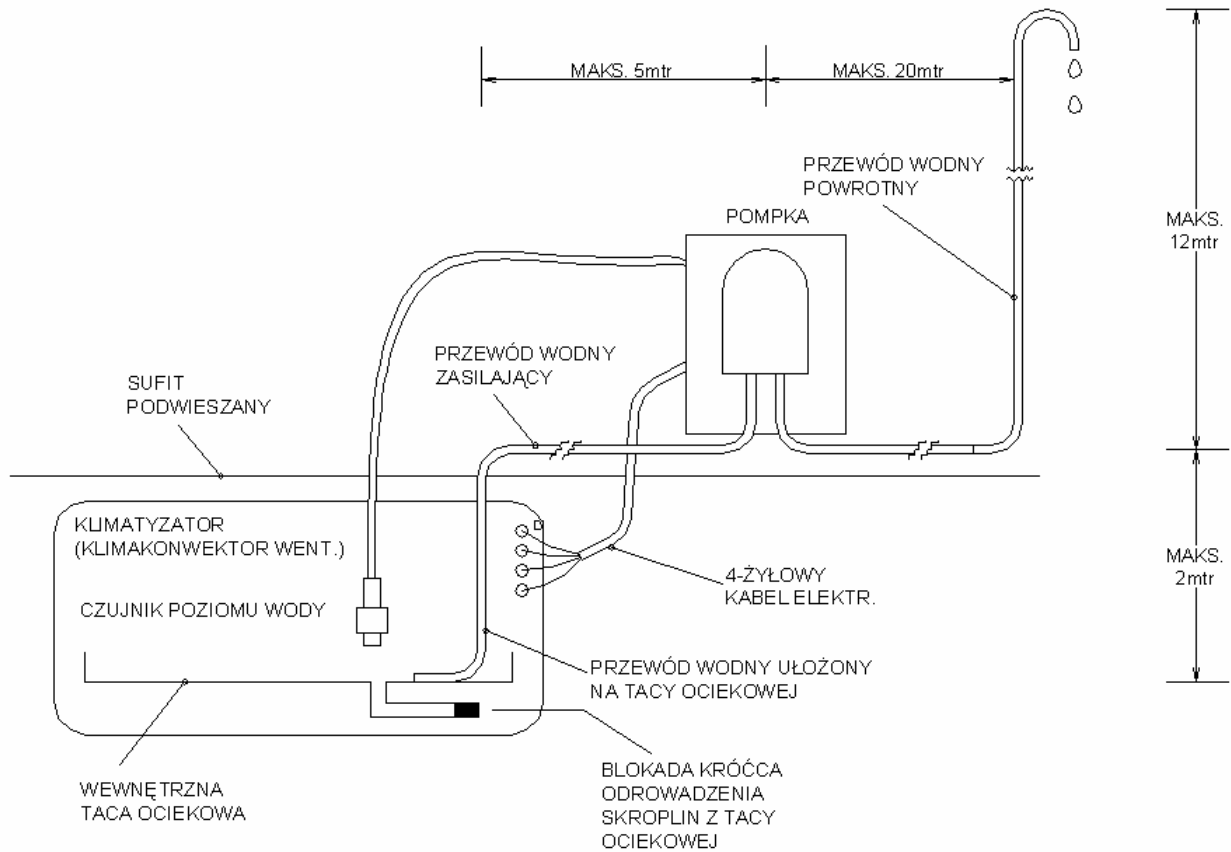
- samozasysanie
- czujnik poziomu wody (2mtr)
- maksymalna wysokość zasysania - 2mtr
- maksymalna wysokość tłoczenia - 12mtr
- przepływ skroplin - 6ltr/h
- brak zwrotnych przepływów
- wyłączenie po 3min. za pomocą wewnętrznego zegara po zaniku sygnału załączania
- możliwość ręcznego załączania lub wyłączenia
- cicha praca
- możliwość pracy przy suchobiegu bez uszkodzenia pompy
- zasilanie - 240V AC
- pobór prądu - 0,2A

PODŁĄCZENIE ELEKTRYCZNE

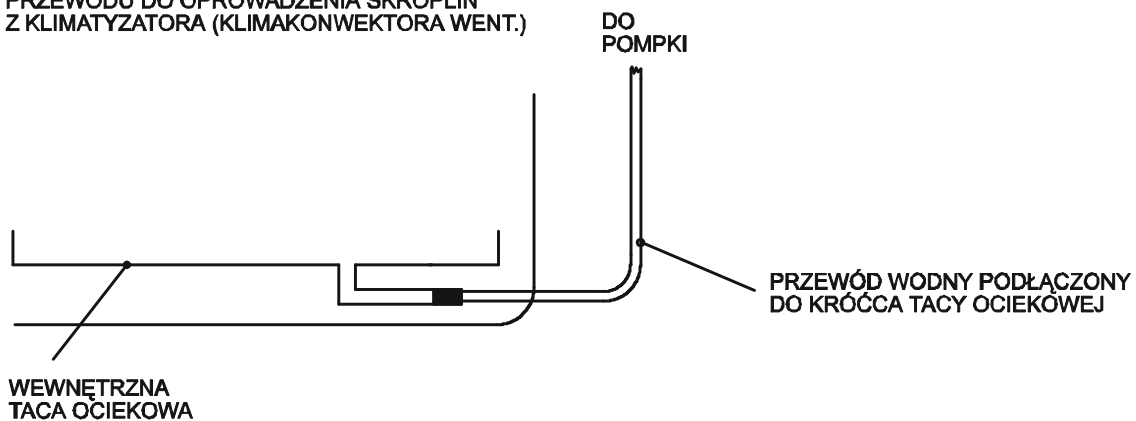
- brązowy: przewód napięciowy
- niebieski: przewód zerowy
- zielony/żółty: uziemienie
- czarny: przewód sterujący

UWAGA: Pompa jest wyposażona w wewnętrzny bezpiecznik napięciowy 1A.

INSTALACJA POMPKI ASPEN MK4



ALTERNATYWNE PODŁĄCZENIE PRZEWODU DO OPROWADZENIA SKROPLIN Z KLIMATYZATORA (KLIMAKONWEKTORA WENT.)



PRODUCENT-WIELKA BRYTANIA:
ASPEN PUMPS LIMITED
APEX WAY HAILSHAM EAST SUSSEX
BN27 WA UNITED KINGDOM

DYSTRYBUTOR-POLSKA:
GEOCLIMA
BIURO: UL. WARSZAWSKA 378
05-092 KIEŁPIN K/ŁOMIANEK